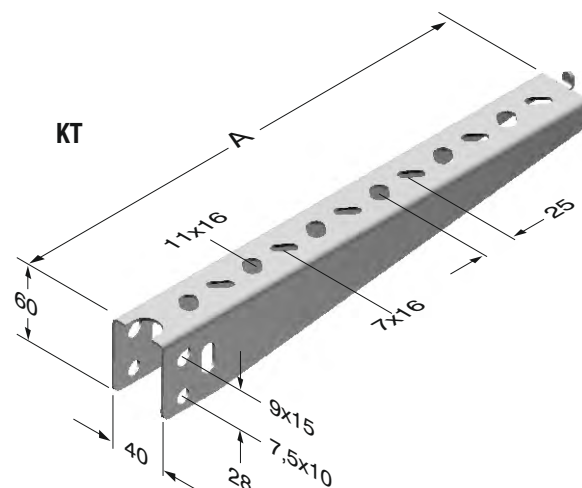


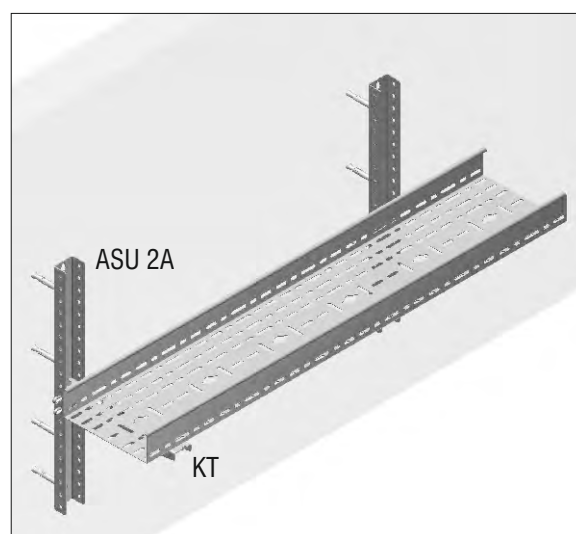
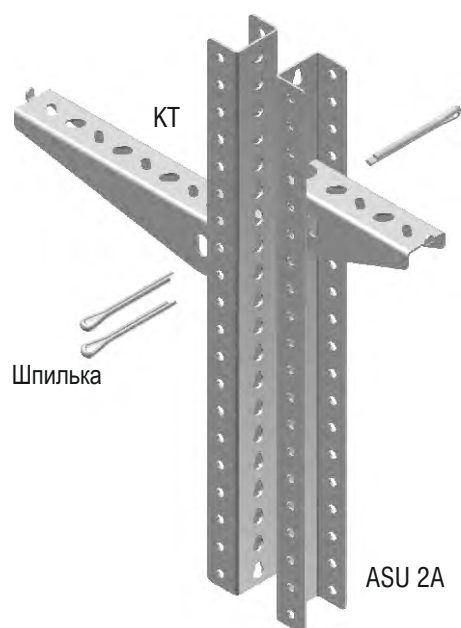
►► НЕСУЩИЕ СИСТЕМЫ ЛОТКОВ С ЛЕГКОЙ НЕСУЩЕЙ СПОСОБНОСТЬЮ

Предварительное Цинкование (TS EN 10143)

Пояснения	А (мм)	Т (мм)	Вес (кг/м)	Код Заказа	Упаковка (Количество)
КТ 050	83	2	0,132	3008572	40
КТ 100	133	2	0,216	3008570	20
КТ 150	183	2	0,292	3008568	20
КТ 200	233	2	0,367	3008566	20
КТ 250	283	2	0,441	3008564	20
КТ 300	333	2	0,502	3008562	10
КТ 400	433	2	0,682	3008560	10
КТ 500	533	2	0,840	3008558	10
КТ 600	633	2	0,997	3008263	10



При монтаже КТ для размеров А до 90-140-190-240 рекомендуется использовать одну шпильку, а для размеров с 290...до 640 две шпильки.



- Просим в заявках указывать код заказа.
- Просим связаться с нашей фирмой для заказа продукции различной толщины и размеров.
- Вес материалов является приблизительным и может меняться в пределах $\pm 10\%$