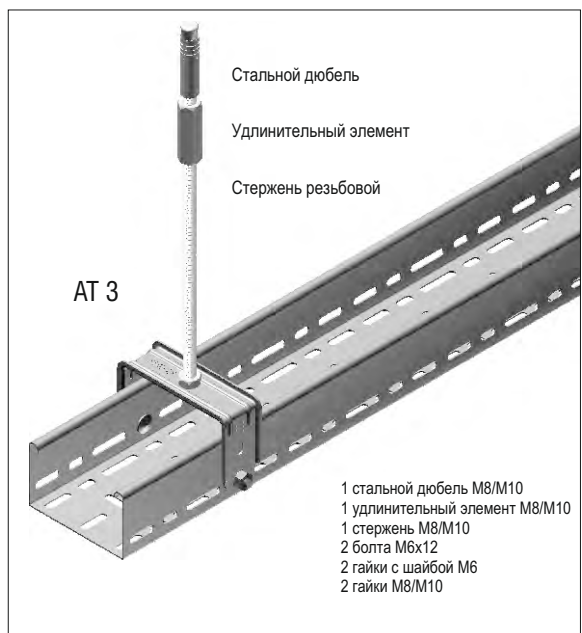
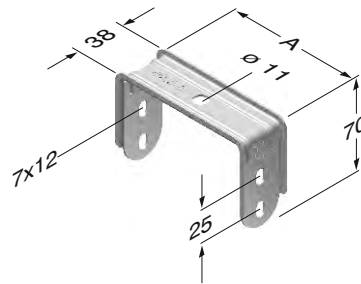


▶▶ НЕСУЩИЕ КАБЕЛЬНЫХ ЛОТКОВ СО СТЕРЖНЕВОЙ СИСТЕМОЙ

Предварительная Оцинковка (TS EN 10143)

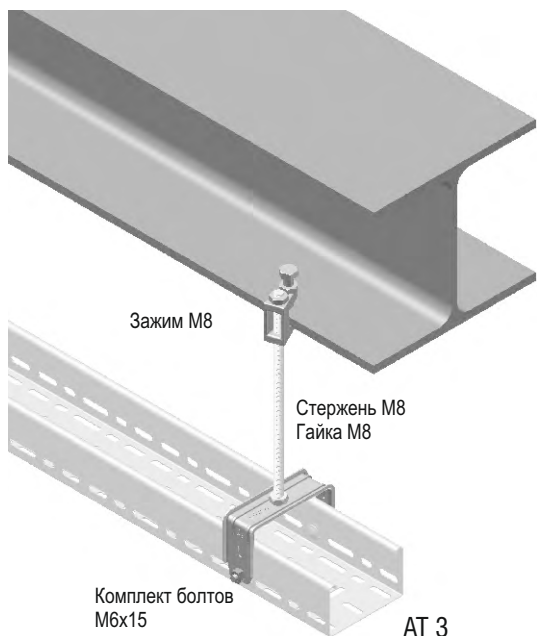
Пояснения	A (мм)	T (мм)	Вес (кг/м)	Код Заказа	Упаковка (Количество)
АТЗ 050	50	1,5	0,091	3008276	20
АТЗ 100	100	1,5	0,100	3008274	10
АТЗ 150	150	1,5	0,130	3008272	10
АТЗ 200	200	1,5	0,155	3008270	10
АТЗ 250	250	1,5	0,179	3008268	10
АТЗ 300	300	1,5	0,203	3008266	10

АТЗ



	Максимально допустимое значение нагрузки в кг
	Длина кронштейна (мм)
	Изгиб на конце подпорки подвески под допустимой нагрузкой кронштейна (мм)

Значения нагрузок в таблице определены на основе стандартов TS EN 61537.

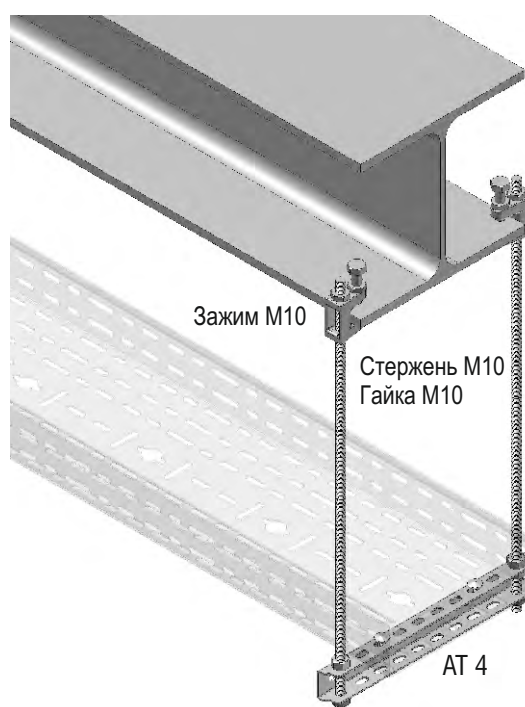
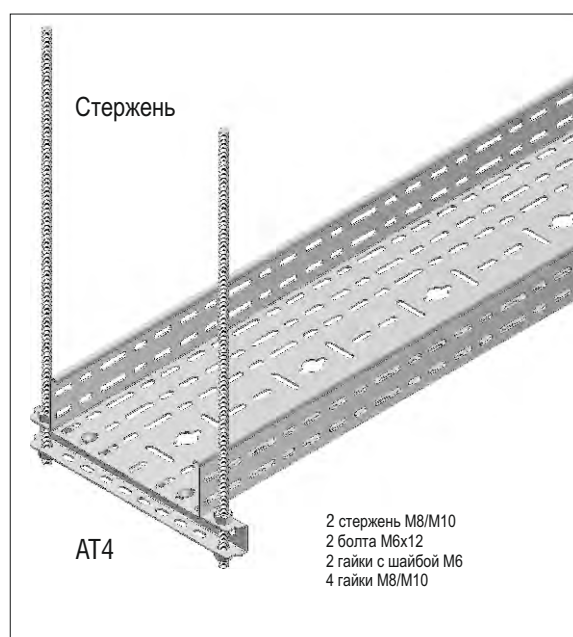
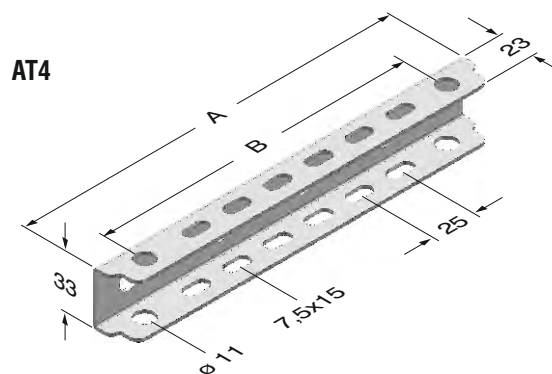


- Просим в заявках указывать код заказа.
- Просим связаться с нашей фирмой для заказа продукции различной толщины и размеров.
- Вес материалов является приблизительным и может меняться в пределах $\pm 10\%$

►► НЕСУЩИЕ КАБЕЛЬНЫХ ЛОТКОВ СО СТЕРЖНЕВОЙ СИСТЕМОЙ

Предварительное Цинкование (TS EN 10143)

Пояснения	A (мм)	B (мм)	T (мм)	Вес (кг/м)	Код Заказа	Упаковка (Количество)
AT4 050	125	85	2	0,120	3007950	20
AT4 100	175	135	2	0,168	3007948	20
AT4 150	225	185	2	0,215	3007946	20
AT4 200	275	235	2	0,262	3007944	20
AT4 250	325	285	2	0,310	3007942	20
AT4 300	375	335	2	0,357	3007940	20
AT4 400	475	435	2	0,457	3007938	20
AT4 500	575	535	2	0,557	3007936	20
AT4 600	675	635	2	0,642	3005829	20
AT4 1000	1075	1035	2	1,021	3007934	20

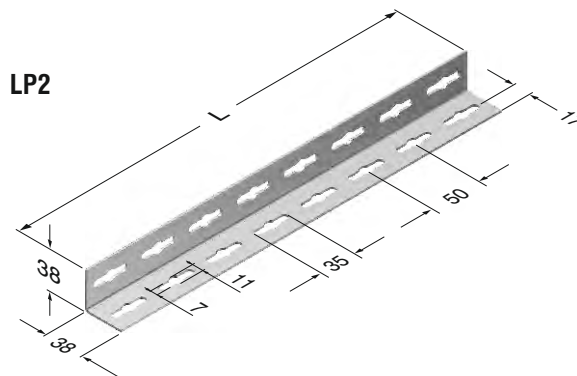


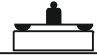
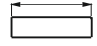
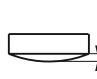
- Просим в заявках указывать код заказа.
- Просим связаться с нашей фирмой для заказа продукции различной толщины и размеров.
- Вес материалов является приблизительным и может меняться в пределах $\pm 10\%$

▶▶ НЕСУЩИЕ КАБЕЛЬНЫХ ЛОТКОВ СО СТЕРЖНЕВОЙ СИСТЕМОЙ

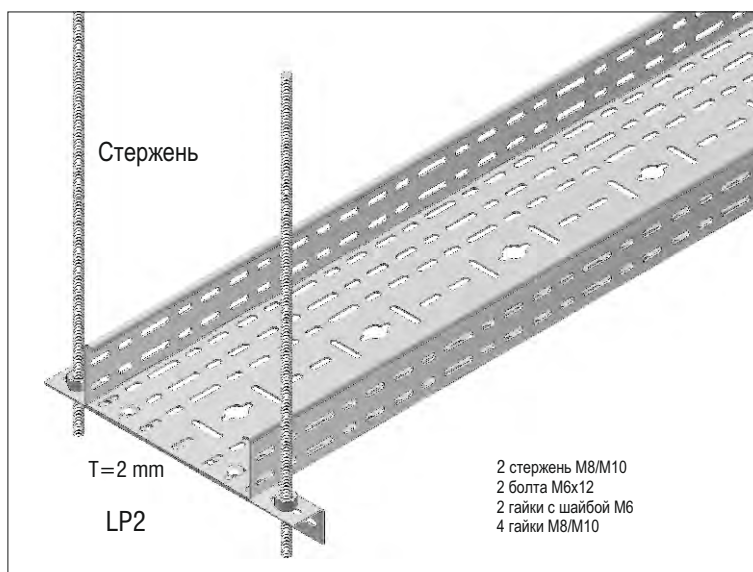
Предварительное Цинкование (TS EN 10143)

Пояснения	T (мм)	L (мм)	Вес (кг/м)	Код Заказа
LP2 1000	2	1000	0,980	3001959
LP2 2000	2	2000	1,959	3001961
LP2 3000	2	3000	2,939	3001963



	Максимально допустимое значение нагрузки в кг
	Длина кронштейна (мм)
	Изгиб на конце подпорки подвески под допустимой нагрузкой кронштейна (мм)

Значения нагрузок в таблице определены на основе стандартов TS EN 61537.



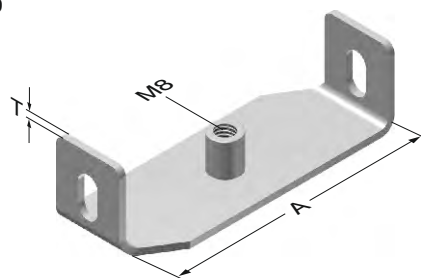
- Просим в заявках указывать код заказа.
- Просим связаться с нашей фирмой для заказа продукции различной толщины и размеров.
- Вес материалов является приблизительным и может меняться в пределах $\pm 10\%$


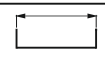
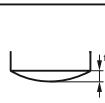
►► НЕСУЩИЕ КАБЕЛЬНЫХ ЛОТКОВ СО СТЕРЖНЕВОЙ СИСТЕМОЙ

Предварительное Цинкование (TS EN 10143)

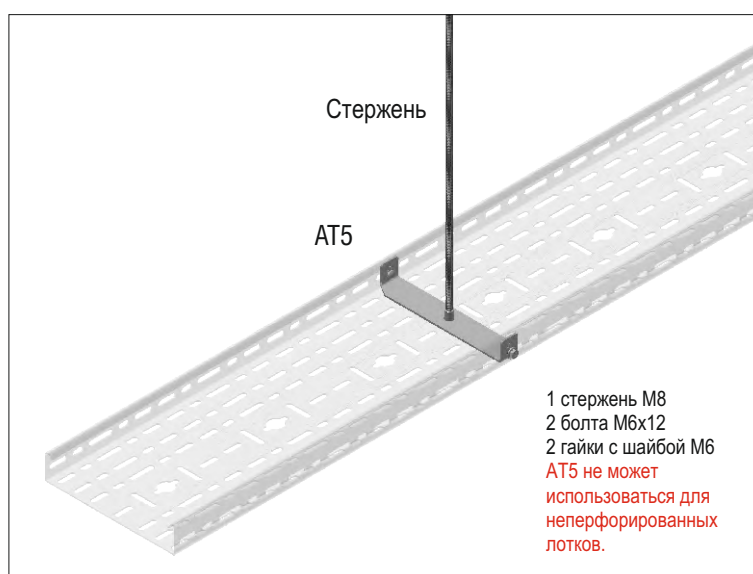
Пояснения	T (мм)	A (мм)	Вес (кг/м)	Код Заказа	Упаковка (Количество)
040 AT5 100	2,5	91	0,080	3006412	10
040 AT5 200	2,5	191	0,149	3006413	10
060 AT5 100	2,5	91	0,100	3006415	10
060 AT5 200	2,5	191	0,168	3006416	10

AT5



	Максимально допустимое значение нагрузки в кг.
	Длина кронштейна (мм)
	Изгиб на конце подпорки подвески под допустимой нагрузкой кронштейна (мм)

Значения нагрузок в таблице определены на основе стандартов TS EN 61537.



- Просим в заявках указывать код заказа.
- Просим связаться с нашей фирмой для заказа продукции различной толщины и размеров.
- Вес материалов является приблизительным и может меняться в пределах $\pm 10\%$